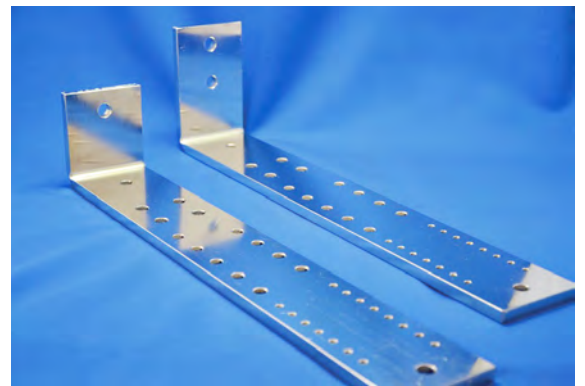
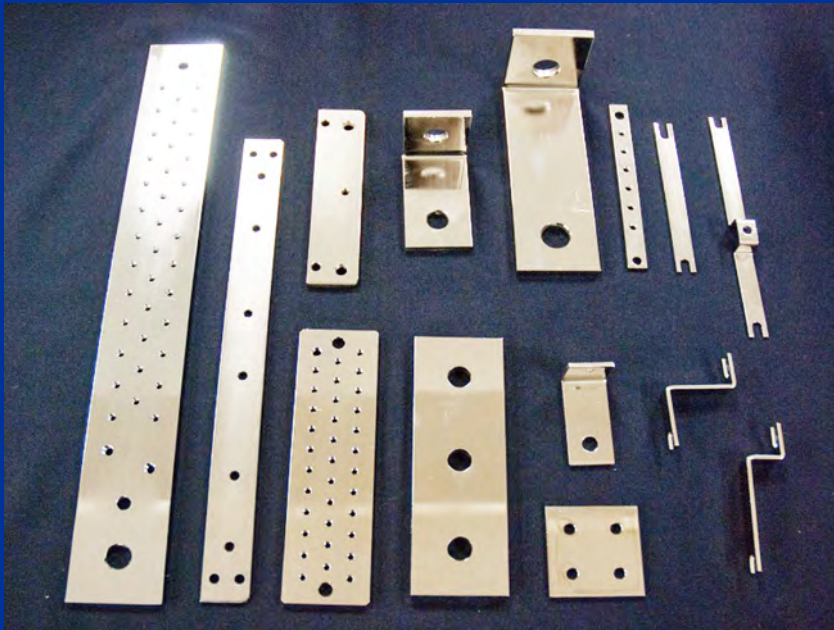


銅・真鍮加工製品

 株式会社 壬生電機製作所

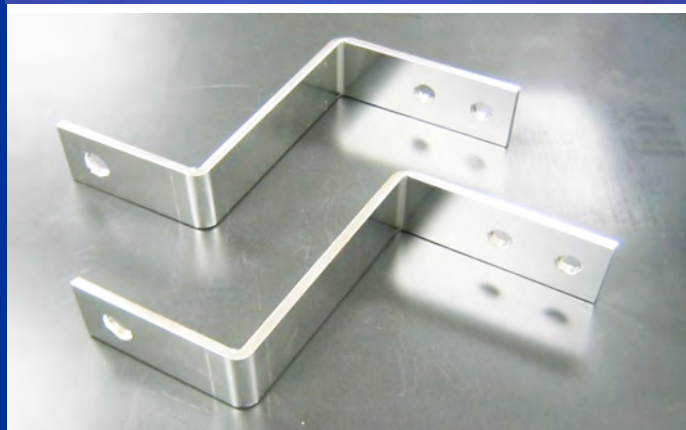
◆銅バー アースバー



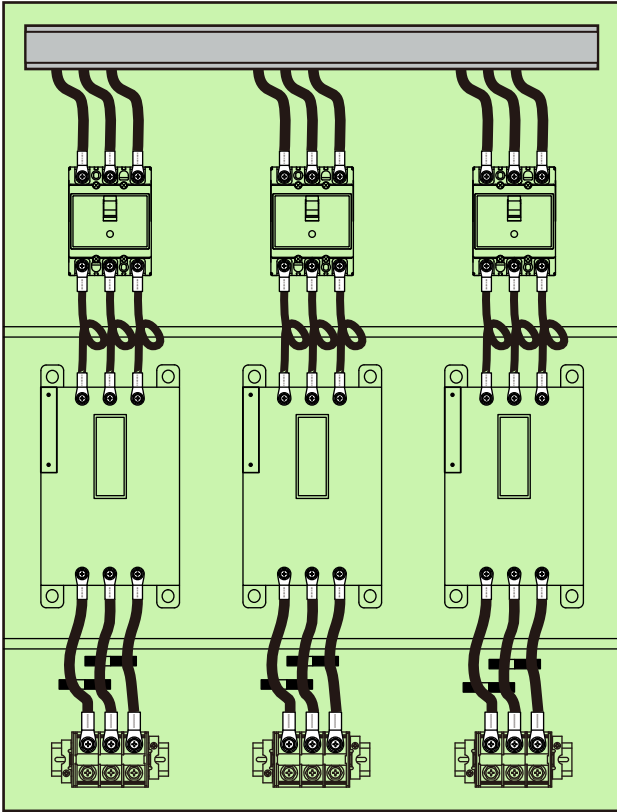
銅バーの切断・穴あけタップ・曲げ加工・プレスナット加工から鍍金処理まで多品種少量品の加工や大容量物品加工など、多様なニーズにお応えします。銅帯定尺品・銅板・銅条の供給も可能、また、アルミバーの加工も承ります。

【鍍金】

ニッケル・スズ・クロム・銀メッキ、他



before(ケーブル配線)



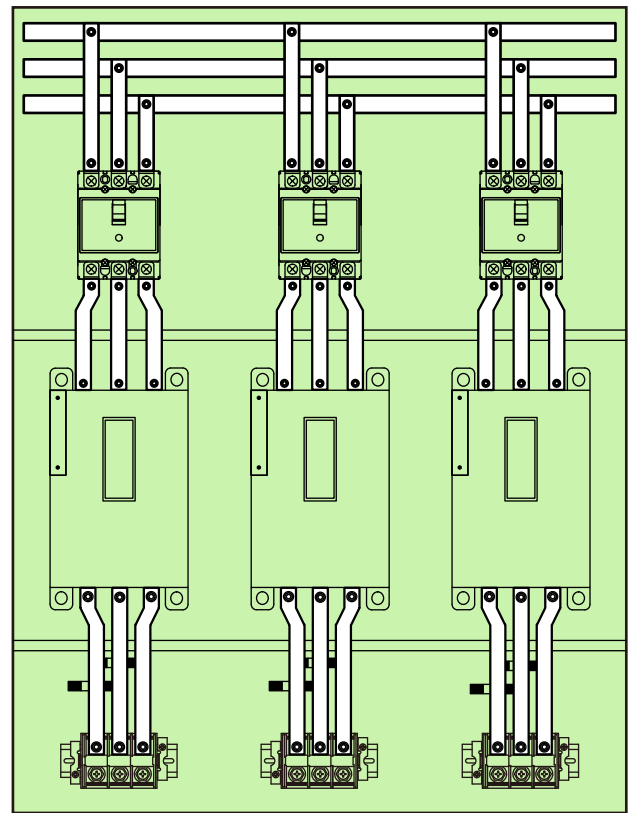
— 銅バー配線のご提案 —

『ケーブル配線から銅バー配線へ』

- 圧着端子・圧着加工がなくなり、パーツ間の寸法管理、配線接続の効率UP
- 盤内レイアウトの自由度UP
- 配線加工時間の短縮



after(主幹・分岐・アース各バー使用)



— 銅バー・アースバー加工 —

- 加工
切断、穴あけ、タップ
曲げ加工、プレスナット
横曲げ、捻り加工



- 鍍金
ニッケル、スズ
クロム、銀メッキ... 他



- ☆ 一品、少量からカスタム
対応可能



- ☆ 銅帯定尺品、銅板、銅条も
供給可能
また、アルミバーの加工も
承ります