

フレキシブルLED照明シリーズ

チューブ型

YOGA ライト

テープ型

FCOB ライト

YOGA

産業機器に新たな光を。

周囲温度
MAX
60°C

FCOB

光を自由にレイアウトして 明るく安全な現場環境を。

シリコンチューブで柔らかく形を変える
チューブ型フレキシブルLED

YOGA ライト



レイアウト自由度が高い
テープ型フレキシブルLED

FCOB ライト



FEATURES

特徴

■ 各種工業規格に準拠

試験成績書提出可 ※当社試験による

■ ご要望の長さで製作可能

最長5m ※50mm単位

■ 最大周囲温度60℃

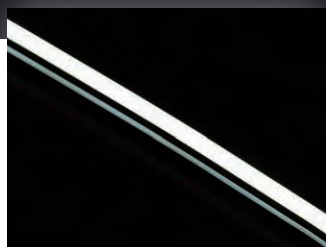
一定の温度上昇にも耐えるため、場所を選ばずレイアウトできます

■ ドットレスでLED素子が見えにくい

ムラのない光で、チラつかず作業現場やディスプレイの邪魔になりません

LINEUP

各5色



フルカラー (RGB)



単色 (昼光色・レッド・グリーン・ブルー)

どんな色にも変化するフルカラータイプの用途例

積層式表示灯と同期して作業者に分かりやすく通知



積層式表示灯のシーケンサーに本機コントローラーを接続して設定することで、積層式表示灯と同色・同タイミングでLEDを光らせることができます。作業者の目線からは死角になることもある積層式表示灯の光を作業エリアにもレイアウトすることで、現場の安全性と生産性を向上させます。

AGVの状態を光で知らせる



現場内を動きまわるAGVの状態を、本体の色によって一目で把握できるようにします。細かな調色に対応するため、独自の配色を設定することも可能です。<例：エラー（赤）、通常（緑）給電中（青）>

LEDコントローラー YGL-C-D01 (YOGA / FCOB 共通)



- YOGA / FCOB 専用の調光コントローラーです。
- モード切り替えにより単色とRGBが選択できます。
- PLC 出力やセンサーに直接接続可能ですので、既存のシステムのまま対応する信号に応じて色や明るさが変更できます。
- リモコンは付属しておらず、コントローラー設定により色の指定、明るさが入力毎に設定可能です。
- 点灯パターンはオプションにより切り替えられます。

点灯パターン

点滅



グラデーション



フラッシュ

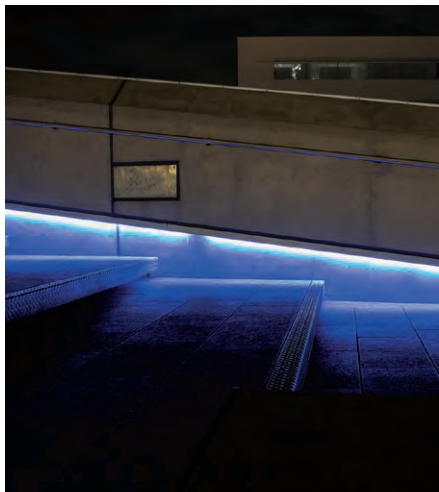


照明として、インテリア・エクステリアにも

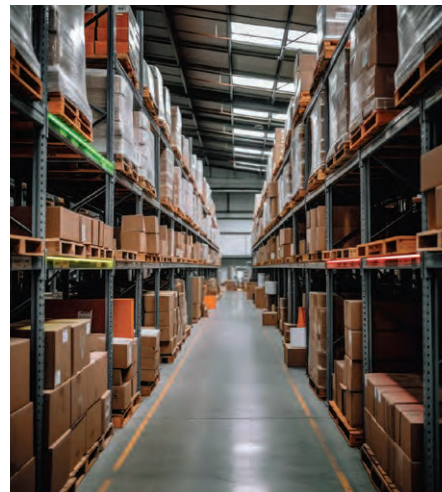
インテリア照明として



屋外の安全用照明として



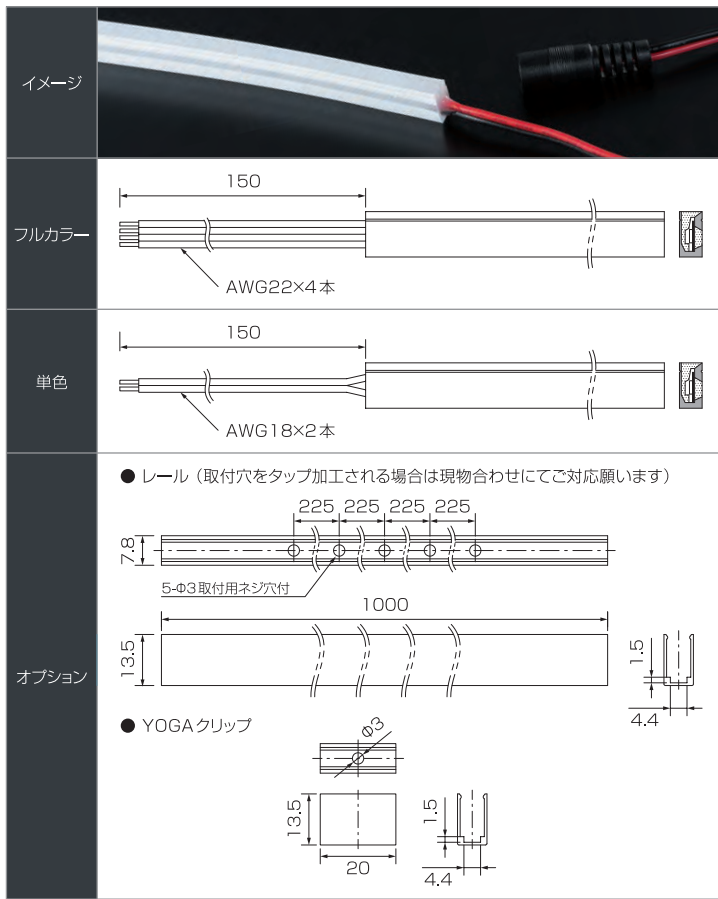
大型倉庫の識別表示灯として



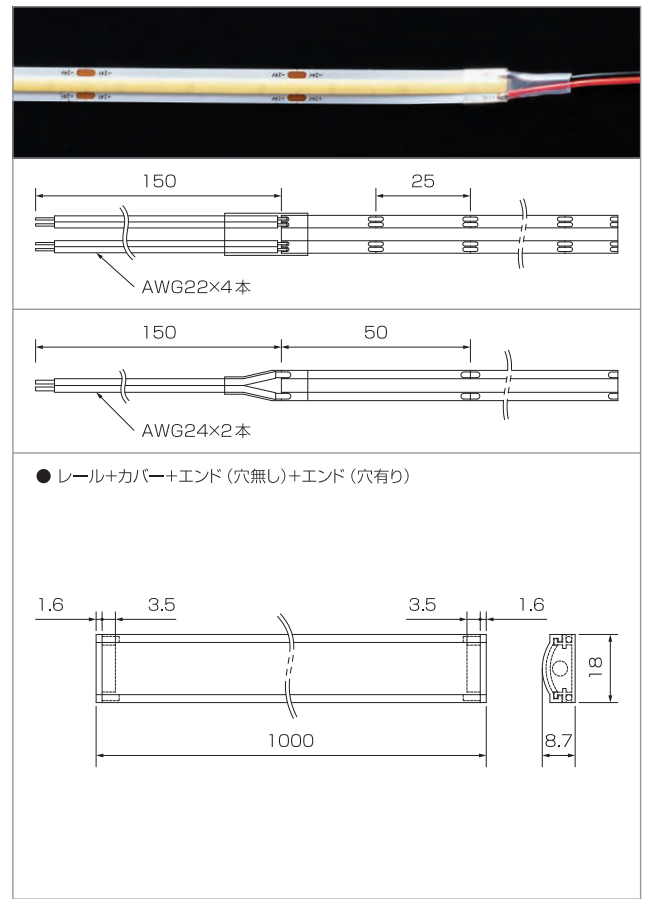
レイアウトの自由度が高く、光のムラやチラつきもないため、空間を演出する間接照明にも適しています。IP65相当の保護等級を備えているため (YOGA ライト)、屋外使用でも安心です。

SIZE 外形概略寸法図

チューブ型 YOGAライト



テープ型 FCOBライト



SPEC 仕様

チューブ型 YOGAライト

型式	LED数/m	幅×高さ	全長	色	色温度	入力電圧	消費電力	保護等級	照射角度	使用周囲温度	使用周囲湿度	最小曲げ半径
YGL-RGB-0612-1M-24V4P65	120個	6×12mm	1m	RGB	—	DC24V	16W/m	IP65	120°	-20~60℃ (但し、結露しないこと)	15~85%RH (但し、結露しないこと)	50mm
YGL-6500W-0612-1M-24V4P65				昼光色	6500K		10W/m					
YGL-R-0612-1M-24V4P65				赤	—		10W/m					
YGL-G-0612-1M-24V4P65				緑	—		10W/m					
YGL-B-0612-1M-24V4P65				青	—		10W/m					

テープ型 FCOBライト

型式	LED数/m	幅	長さ	色	色温度	入力電圧	消費電力	保護等級	照射角度	使用周囲温度	使用周囲湿度	最小曲げ半径
YLTL-RGB-10W-24V4P20	840個	10mm	5m/巻	RGB	—	DC24V	13W/m	IP20	120°	-20~60℃ (但し、結露しないこと)	15~85%RH (但し、結露しないこと)	30mm
YLTL-6000W-08W-24V4P20	480個	8mm		昼光色	6000K		10W/m					
YLTL-R-08W-24V4P20				赤	—		10W/m					
YLTL-G-08W-24V4P20				緑	—		10W/m					
YLTL-B-08W-24V4P20				青	—		10W/m					

※全て裏面に両面テープが付いています。

製品に関するお問い合わせ

✉ led@mibudenki.co.jp

お問い合わせの際は、お名前(会社名)のご記入をお願いします。
5営業日以内にご連絡いたします。

壬生電機製作所ウェブサイト
<https://www.mibudenki.co.jp>



電気をつなぐ、未来へつなぐ。

株式会社 **壬生電機製作所**

本社・工場 〒601-8354 京都府京都市南区吉祥院仁木ノ森町50
TEL 075-681-8561 FAX 075-661-0455

京都営業所 〒601-8354 京都府京都市南区吉祥院仁木ノ森町50
TEL 075-681-8563 FAX 075-661-0455

北関東営業所 〒331-0812 埼玉県さいたま市北区宮原町3丁目337-2
TEL 048-662-9781 FAX 048-662-9782

東京営業所 〒140-0013 東京都品川区南大井3-17-9
TEL 03-5764-5550 FAX 03-5764-5551

名古屋営業所 〒465-0025 愛知県名古屋市中区上社2-210
TEL 052-775-1115 FAX 052-775-1119

九州営業所 〒802-0075 福岡県北九州市小倉北区昭和町20-7
TEL 093-923-3800 FAX 093-923-3801