

## ■特長

- 狭いスペースを有効利用できる基板用端子台です。
- 6.5mm、7.62mm、8.5mm、シングル／多段形の基板端子台をラインナップしております。
- 最大30極までの選択が可能（TLPシリーズ）です。
- パワー系 基板用端子台 PTBシリーズ 定格電流50A／100Aタイプの2種類、3極品（保護カバー付）、UL規格認定品。



基板用端子台

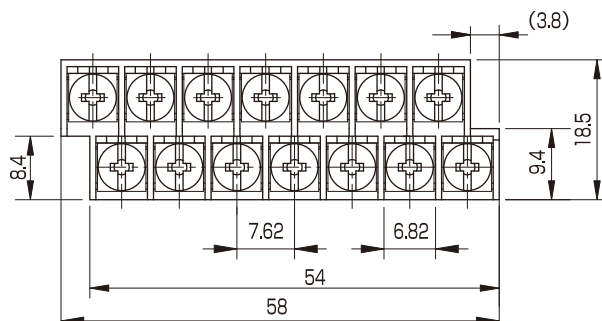
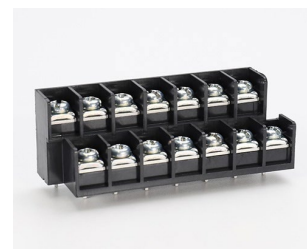
**PWT  
TLP  
TBU  
PTB  
シリーズ**

## ■ PWT-14S

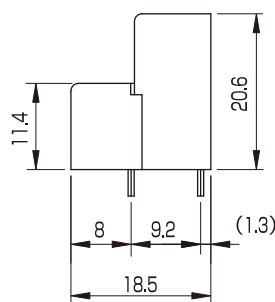
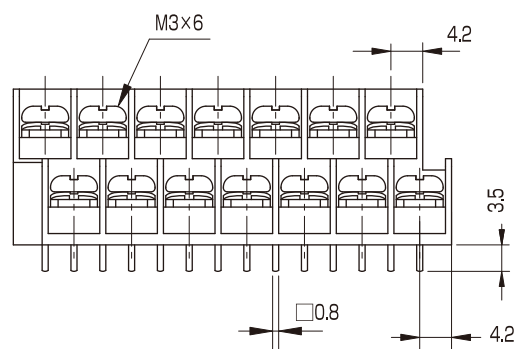
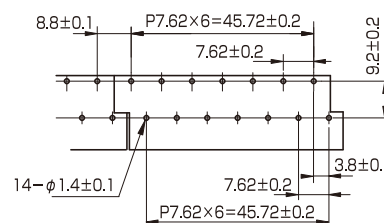
(商品コード4230) 

定 格	JIS・UL
定格絶縁電圧	250V
定格インパルス耐電圧	2.5kV
定格通電電流	7A
耐 電 圧	2000VAC・1分間
絶 縁 抵 抗	100MΩ以上 (DC500Vメガー)
使用周囲温度	-25℃～+70℃ (但し、結露しないこと)
使用相対湿度	45～85%RH (但し、結露しないこと)
本体ケース材質	PBT (難燃グレード: UL94-V0、ガラス含有)
定格適合電線	JIS: 1.25mm <sup>2</sup> / UL: AWG 14～20
端 子 ネ ジ	M3×6
締付トルク	0.6Nm
準 拠 規 格	JIS C 8201-7-1 NECA C 2811 (旧JIS C 2811)

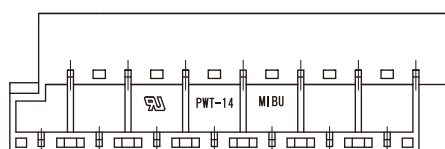
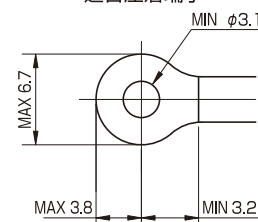
商品の詳細は  
こちら



●基板レイアウト図



適合圧着端子



# TLP310AC

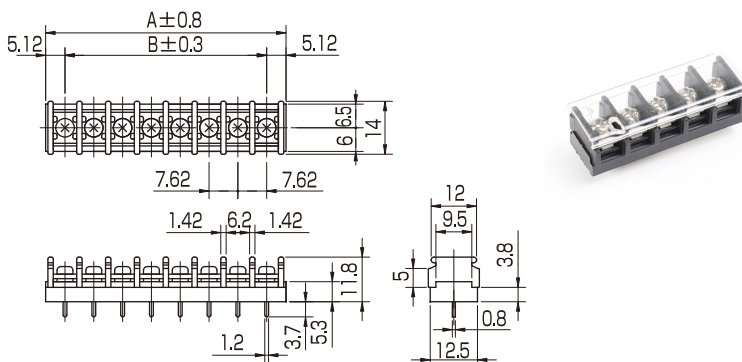
(株式会社ターミナル製)

UL No.E180828

TUV No.J 50089733

定 格	JIS・UL・cUL・IEC/EN
定格絶縁電圧	250V
定格インパルス耐電圧	2.5kV
定格通電電流	10A
耐 電 圧	2000VAC・1分間
絶 縁 抵 抗	1000MΩ以上 (DC500Vメガー)
使用周囲温度	-25℃~+70℃ (但し、結露しないこと)
使用相対湿度	45~85%RH (但し、結露しないこと)
本体ケース材質	PBT (難燃グレード: UL94-V0)
定格適合電線	JIS: 0.3~2mm <sup>2</sup> / UL: AWG14~22 / IEC/EN: 0.75mm <sup>2</sup>
端 子 ネ ジ	M3×6
締付トルク	0.5Nm
準 拠 規 格	JIS C 8201-7-1 NECA C 2811 (旧JIS C 2811)

電線サイズAWG14の圧着端子はR2-3Sをご使用願います。



## 形式・極数の指定

TLP310AC-□□P-NF

□□の枠に極数(1~30)を指定して下さい。  
保護カバーは一緒に組込まれています。

P (極数)	寸 法 [mm]	
	A	B
1	-	-
2	17.86	7.62
3	25.48	15.24
4	33.10	22.86
5	40.72	30.48
6	48.34	38.10
7	55.96	45.72
8	63.58	53.34
9	71.20	60.96
10	78.82	68.58
11	86.44	76.20
12	94.06	83.82
13	101.68	91.44
14	109.30	99.06
15	116.92	106.68
16	124.54	114.30
17	132.16	121.92
18	139.78	129.54
19	147.40	137.16
20	155.02	144.78
21	162.64	152.40
22	170.26	160.02
23	177.88	167.64
24	185.50	175.26
25	193.12	182.88
26	200.74	190.50
27	208.36	198.12
28	215.98	205.74
29	223.60	213.36
30	231.22	220.98

商品の詳細は  
こちら



# TLP310BC

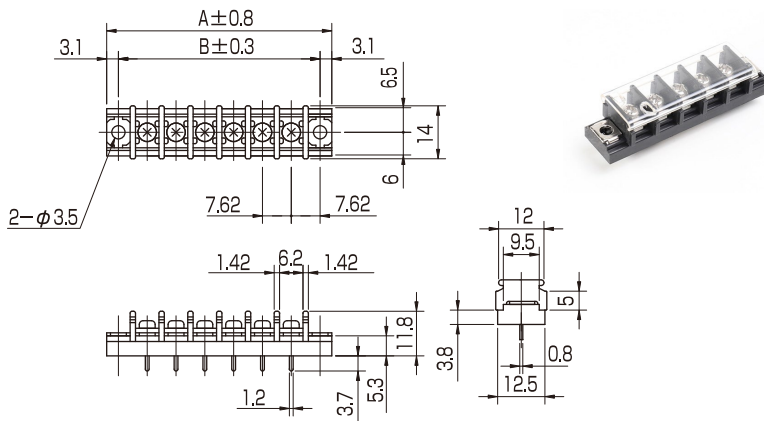
(株式会社ターミナル製)

UL No.E180828

TUV No.J 50089733

定 格	JIS・UL・cUL・IEC/EN
定格絶縁電圧	250V
定格インパルス耐電圧	2.5kV
定格通電電流	10A
耐 電 圧	2000VAC・1分間
絶 縁 抵 抗	1000MΩ以上 (DC500Vメガー)
使用周囲温度	-25℃~+70℃ (但し、結露しないこと)
使用相対湿度	45~85%RH (但し、結露しないこと)
本体ケース材質	PBT (難燃グレード: UL94-V0)
定格適合電線	JIS: 0.3~2mm <sup>2</sup> / UL: AWG14~22 / IEC/EN: 0.75mm <sup>2</sup>
端 子 ネ ジ	M3×6
締付トルク	0.5Nm
準 拠 規 格	JIS C 8201-7-1 NECA C 2811 (旧JIS C 2811)

電線サイズAWG14の圧着端子はR2-3Sをご使用願います。



## 形式・極数の指定

TLP310BC-□□P-NF

□□の枠に極数(1~30)を指定して下さい。  
保護カバーは一緒に組込まれています。

P (極数)	寸 法 [mm]	
	A	B
1	21.44	15.18
2	29.06	22.86
3	36.68	30.48
4	44.3	38.1
5	51.92	45.72
6	59.54	53.34
7	67.16	60.96
8	74.78	68.58
9	82.4	76.2
10	90.02	83.82
11	97.64	91.44
12	105.26	99.06
13	112.88	106.68
14	120.5	114.3
15	128.12	121.92
16	135.74	129.54
17	143.36	137.16
18	150.98	144.78
19	158.6	152.4
20	166.22	160.02
21	173.84	167.64
22	181.46	175.26
23	189.08	182.88
24	196.7	190.5
25	204.32	198.12
26	211.94	205.74
27	219.56	213.36
28	227.18	220.98
29	234.8	228.6
30	242.42	236.22

## TBU751

(株式会社ターミナル製)

商品の詳細は  
こちら



定 格	JIS
定格絶縁電圧	250V
定格インパルス耐電圧	2.5kV
定格通電電流	10A
耐 電 圧	2000VAC・1分間
絶 縁 抵 抗	1000MΩ以上 (DC500Vメガー)
使用周囲温度	-25℃~+70℃ (但し、結露しないこと)
使用相対湿度	45~85%RH (但し、結露しないこと)
本体ケース材質	PBT (難燃グレード: UL94-V0)
定格適合電線	JIS: 0.75 mm <sup>2</sup> / UL: AWG18
端 子 ネ ジ	M3×6
締付トルク	0.5Nm
準 拠 規 格	JIS C 8201-7-1 NECA C 2811 (旧JIS C 2811)

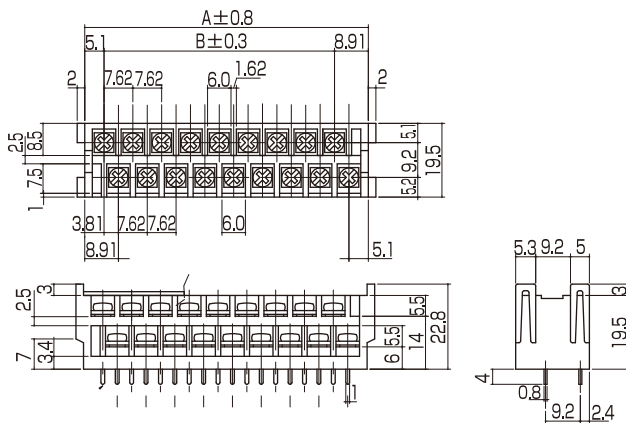


### 形式・極数の指定

TBU751-□□P-NF

□□の枠に表に記載されている極数を指定して下さい。(注意: 表の極数以外は、製作できません。)

保護カバーは一緒に組込まれています。



P (極数)	寸 法 [mm]	
	A	B
12	52.11	38.10
16	67.36	53.34
18	74.97	60.96
20	82.59	68.58
30	120.69	106.68
32	128.31	114.30
40	158.79	144.78

## TBU761

(株式会社ターミナル製)

定 格	JIS
定格絶縁電圧	250V
定格インパルス耐電圧	2.5kV
定格通電電流	10A
耐 電 圧	2000VAC・1分間
絶 縁 抵 抗	1000MΩ以上 (DC500Vメガー)
使用周囲温度	-25℃~+70℃ (但し、結露しないこと)
使用相対湿度	45~85%RH (但し、結露しないこと)
本体ケース材質	PBT (難燃グレード: UL94-V0)
定格適合電線	JIS: 0.75 mm <sup>2</sup> / UL: AWG18
端 子 ネ ジ	M3.5×7
締付トルク	0.8Nm
準 拠 規 格	JIS C 8201-7-1 NECA C 2811 (旧JIS C 2811)

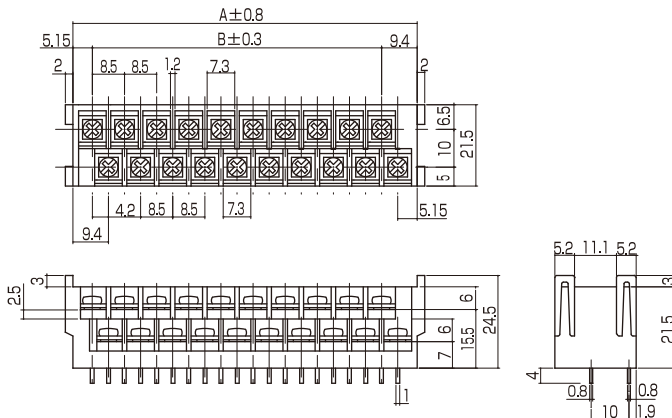


### 形式・極数の指定

TBU761-□□P-NF

□□の枠に極数(最大64)を指定して下さい。(注意: 表の極数以外は、製作できません。)

保護カバーは一緒に組込まれています。



P (極数)	寸 法 [mm]	
	A	B
16	74.05	59.5
24	108.05	93.5
26	116.55	102.0
32	142.05	127.5
34	150.55	136.0
40	176.05	161.5
50	218.55	204.0
64	278.05	263.5

# 基板用多段形端子台 PWT/TLP/TBU/PTBシリーズ

## PTB-50×3P



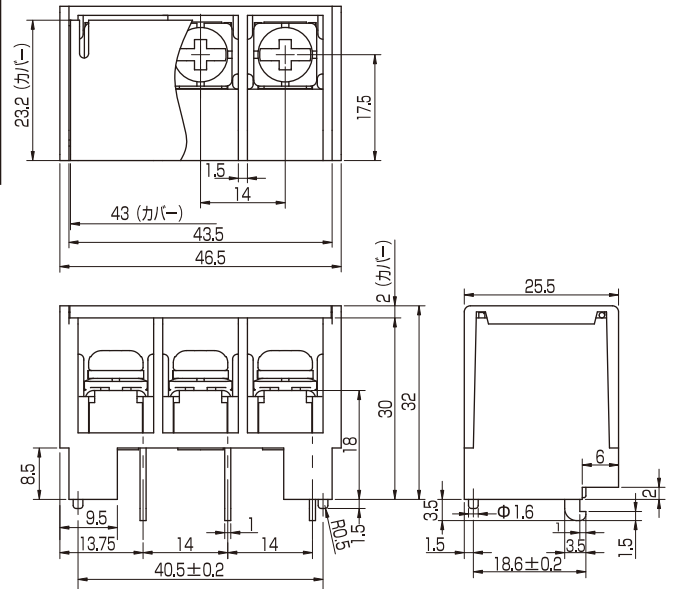
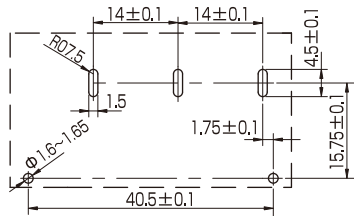
定 格	JIS/UL/cUL
定格絶縁電圧	600V
定格インパルス耐電圧	6kV
定格通電電流	65A (AWG6) / 30A (AWG10)
耐 電 圧	AC2500V・1分間
絶 縁 抵 抗	200MΩ以上 (DC500Vメガー)
使用周囲温度	-30℃~90℃ (但し、結露のないこと)
使用相対湿度	20~95%RH (但し、結露のないこと)
本体ケース材質	PBT (難燃グレード: UL94-V0)
定格適合電線	圧着 (FW2): AWG14~6/AWG14~8×2 本接続可 裸線 (FW2): AWG14~10
端 子 ネ ジ	M5×12
締付トルク	2.5Nm
準 拠 規 格	JIS C 8201-7-1 NECA C 2811 (旧JIS C 2811)



商品の詳細はこちら



●基板レイアウト図 (参考)



## PTB-100×3P



定 格	JIS/UL/cUL
定格絶縁電圧	600V
定格インパルス耐電圧	6kV
定格通電電流	100A (AWG3) / 30A (AWG10)
耐 電 圧	AC2500V・1分間
絶 縁 抵 抗	200MΩ以上 (DC500Vメガー)
使用周囲温度	-30℃~90℃ (但し、結露のないこと)
使用相対湿度	20~95%RH (但し、結露のないこと)
本体ケース材質	PBT (難燃グレード: UL94-V0)
定格適合電線	圧着 (FW2): AWG10~3/AWG10~2×2 本接続可 裸線 (FW2): AWG10
端 子 ネ ジ	M6×16
締付トルク	4.0~6.0Nm (裸線: 6.0Nm)
準 拠 規 格	JIS C 8201-7-1 NECA C 2811 (旧JIS C 2811)



●基板レイアウト図 (参考)

