

LED照明ユニット MLW シリーズ

RoHS指令対応品



- 特長 1 取付けラクラク
 - DINレールに取付可能
 - 端子台付を標準ラインナップ
 - マグネット装着で色々な箇所へ設置可能
- 特長 2 豊富なラインナップ
 - 明るさとサイズの幅広いバリエーション
 - 海外向け盤を意識した電源仕様
 - 電解コンデンサ非搭載の長寿命&液漏れ対策モデル
- 特長 3 DC24Vタイプには、UL品 / CE品を用意
 - 海外での使用にも対応のため、UL規格を取得。
また、CEマーキングに準拠しました。
- 特長 4 裏付けされた高品質
 - 各種試験成績書の発行が可能です。
 - CISPR15対応製品 (100V品 / 200V品)

■ 種類 (形式)

入力電圧	本体サイズ ※1	取付/配線方式	形式	扉 スイッチ 付※2	備考	規格	
DC24V	標準	JT 直取付/コネクタ付電線引出し (AWG20×1M2本)	MLW-024GM-JT	—		NECA	
		KT 固定金具取付/コネクタ付電線引出し (AWG20×1M2本)	MLW-024GM-KT	—			
		TB DINレール取付/端子台 (M3.5) 付	MLW-024GM-TB	○			
		TB DINレール取付/端子台 (M3.5) 付	MLW-024HM-TB	○	高輝度・硫化対策品		
		FL DINレール取付/左側ヒューズユニット・端子台 (M3) 付	MLW-024GM-FL	—			
		FR DINレール取付/右側ヒューズユニット・端子台 (M3) 付	MLW-024GM-FR	—			
AC100V	標準	JT 直取付/コネクタ付電線引出し (AWG20×1M2本)	MLW-100GM-JT	—			
		KT 固定金具取付/コネクタ付電線引出し (AWG20×1M2本)	MLW-100GM-KT	—			
		TB DINレール取付/端子台 (M3.5) 付	MLW-100GM-TB	○			
		FL DINレール取付/左側ヒューズユニット・端子台 (M3) 付	MLW-100GM-FL	—			
		FR DINレール取付/右側ヒューズユニット・端子台 (M3) 付	MLW-100GM-FR	—			
		AC200V	標準	JT 直取付/コネクタ付電線引出し (AWG20×1M2本)	MLW-200GM-JT		—
KT 固定金具取付/コネクタ付電線引出し (AWG20×1M2本)	MLW-200GM-KT			—			
TB DINレール取付/端子台 (M3.5) 付	MLW-200GM-TB			○			
DC24V	ロング			KT 固定金具取付/コネクタ付電線引出し (AWG20×1M2本)	MLW-024GL-KT	—	
				TB DINレール取付/端子台 (M3.5) 付	MLW-024GL-TB	○	
				AC100V	ロング	KT 固定金具取付/コネクタ付電線引出し (AWG20×1M2本)	MLW-100GL-KT
TB DINレール取付/端子台 (M3.5) 付	MLW-100GL-TB	○					
FL DINレール取付/左側ヒューズユニット・端子台 (M3) 付	MLW-100GL-FL	—					
FR DINレール取付/右側ヒューズユニット・端子台 (M3) 付	MLW-100GL-FR	—					
AC200V	ロング	KT 固定金具取付/コネクタ付電線引出し (AWG20×1M2本)	MLW-200GL-KT			—	
		TB DINレール取付/端子台 (M3.5) 付	MLW-200GL-TB			○	
DC24V	標準	KT 固定金具取付/コネクタ付電線引出し (AWG20×1M2芯)	MLW-024UM-KT	—	※3	UL・CE	
		TB DINレール取付/端子台 (M3.5) 付	MLW-024UM-TB	—			

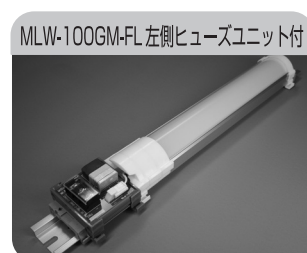
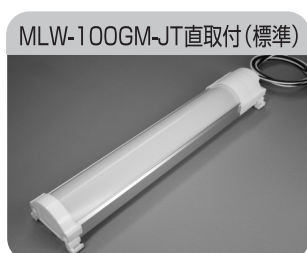
※1 本体サイズ (全長) 標準サイズ: ≒230~380mm ロングサイズ: ≒570~662mm 取付け、配線方式により全長が異なります。(詳細は、P212~外形図を参照下さい。)

※2 扉スイッチ付仕様をご希望の場合は、対象形式の末尾に『-01』を付けて下さい。[例] MLW-100GM-TB-01

※3 UL/CUL認証品として使用される場合はClass2電源を接続して下さい。(詳細は、P214 取り扱い上の注意事項を参照下さい。)

■ オプション品 (別売品)

- コネクタ付電線…『MLW-L1M』:長さ1m、『MLW-L3M』:長さ3m
- マグネット…『MLW-MG20 (2個入り)』



■ 定格・仕様

形 式	MLW-024GM	MLW-024UM	MLW-024HM	MLW-024GL	MLW-100GM	MLW-100GL	MLW-200GM	MLW-024GL
定格電圧	DC24V				AC100V/AC110V50/60Hz		AC200V~AC240V50/60Hz	
使用電圧範囲	DC24V±10% (DC21.6V~DC26.4V)				AC100V~110V±10% (AC90V~AC121V)		AC200~240V±10% (AC180V~AC264V)	
消費電力 (typ)	5W	5W	8.7W	5.8W	4.1W	5.7W	3.3W	5.5W
耐電圧	1500VACrms 1分間				2000VACrms 1分間			
絶縁抵抗	100MΩ以上 (DC500Vメガ)							
使用周囲温度	-20~50℃ (但し、結露しないこと)							
使用相対湿度	45~85%RH (但し、結露しないこと)							
LED寿命	40,000時間 (typ)							
保護構造	IP20							
環境規制	RoHS指令対応品							
主要部品材料	本体：アルミ、エンドプレート：6ナイロン、保護カバー：POM							
質 量 (-TB)	約230g	約230g	約230g	約430g	約250g	約450g	約290g	約460g
EMC	CISPR15準拠 (放射電界強度、放射磁界強度)							

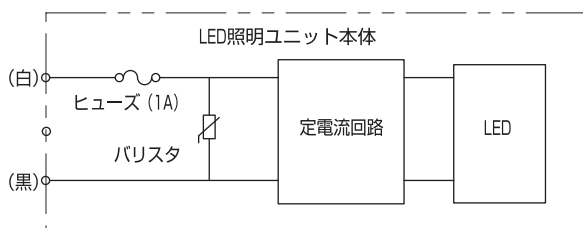
■ LED光学仕様

形 式	MLW-024GM	MLW-024UM	MLW-024HM	MLW-024GL	MLW-100GM	MLW-100GL	MLW-200GM	MLW-200GL
発光色	白色							
発光方式	面発光							
色温度	6,000~6,500K							
光束 (typ)	260 lm	260 lm	840 lm	560 lm	330 lm	590 lm	280 lm	540 lm
参考照度 (1m)	75 lx	75 lx	254 lx	186 lx	110 lx	196 lx	93 lx	180 lx
発光効率(参考)	—	—	98.0 lm/W	96.7 lm/W	81.7 lm/W	104.2 lm/W	85.1 lm/W	98.7 lm/W

■ 回路図

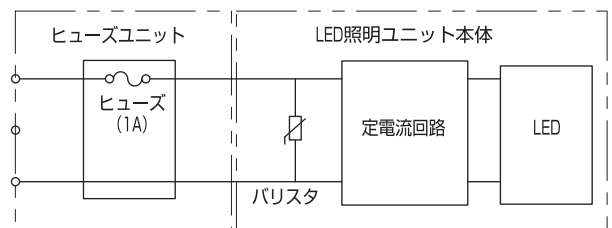
●回路図 (A)

〈該当機種〉 『JT』 『KT』 『TB』



●回路図 (B)

〈該当機種〉 『FL』 『FR』



■ 外形図

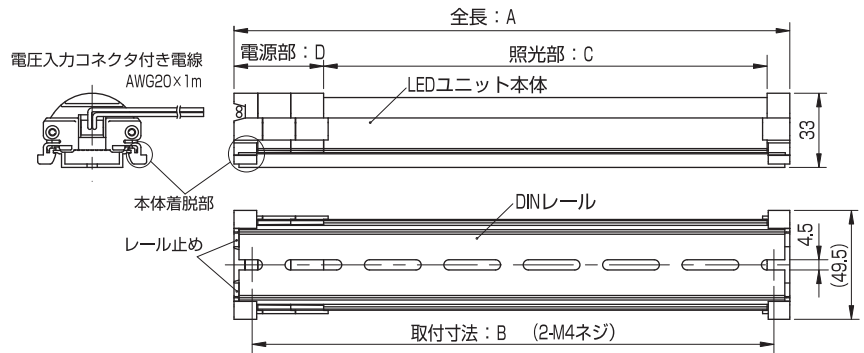
□ 直取付タイプ…[形式] MLW-□□□GM-JT



〈寸法一覧表〉

形式	A	B	C	D
MLW-024GM-JT	230.5	215.5	195.5	25
MLW-100GM-JT	245	230	195.5	39.5
MLW-200GM-JT	308	245	229.5	68.5

* 1 DINレール設置後、LEDユニット本体をワンタッチ装着して下さい。

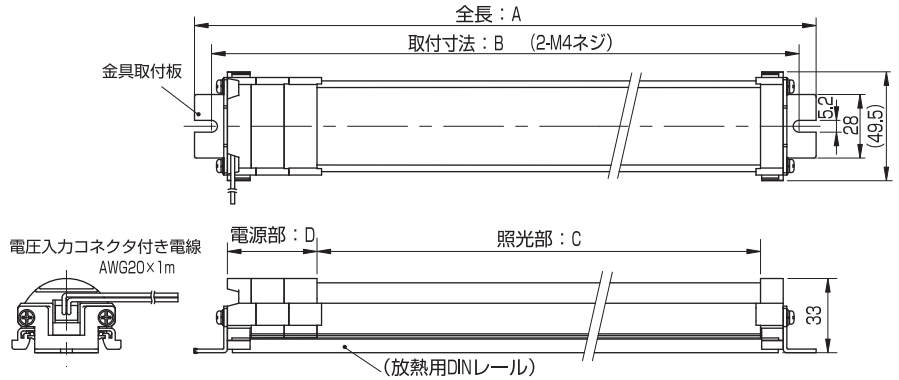


□ 金具取付タイプ…[形式] MLW-□□□GM-KT、MLW-□□□GL-KT、MLW-024UM-KT



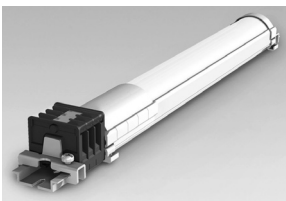
〈寸法一覧表〉

形式	A	B	C	D
MLW-024GM-KT	259.5	246.5	195.5	25
MLW-100GM-KT	274	261	195.5	39.5
MLW-200GM-KT	337	324	229.5	68.5
MLW-024GL-KT	570	557	506	25
MLW-100GL-KT	599	586	506	54
MLW-200GL-KT	613.5	600.5	506	68.5
MLW-024UM-KT	259.5	246.5	195.5	25



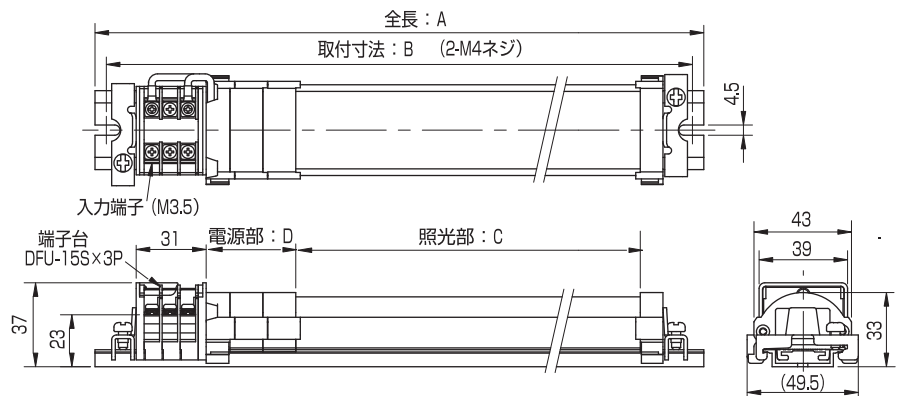
* MLW-024UM-KTはDINレールは装着しておりません。

□ 端子台付タイプ…[形式] MLW-□□□GM-TB、MLW-□□□GL-TB、MLW-024HM-TB、MLW-024UM-TB



〈寸法一覧表〉

形式	A	B	C	D
MLW-024GM-TB	312	300	195.5	25
MLW-024HM-TB	312	300	195.5	25
MLW-100GM-TB	312	300	195.5	39.5
MLW-200GM-TB	382	370	229.5	68.5
MLW-024GL-TB	627	615	506	25
MLW-100GL-TB	662	650	506	54
MLW-200GL-TB	662	650	506	68.5
MLW-024UM-TB	312	300	195.5	25



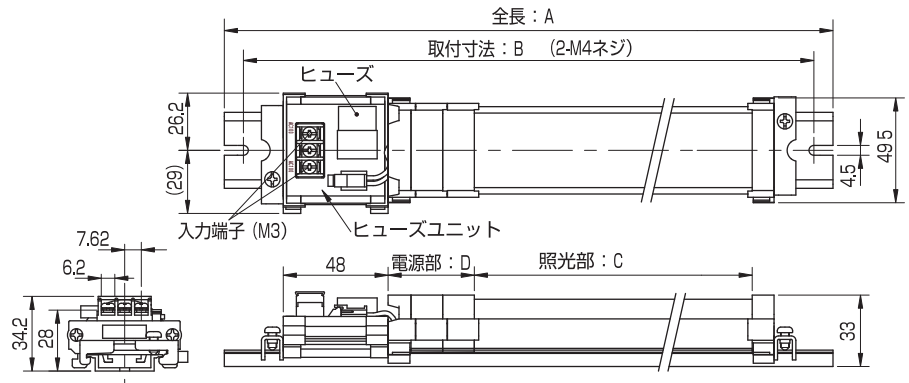
□ 左側ヒューズユニット・端子台付タイプ…[形式] MLW-□□□GM-FL、MLW-100GL-FL



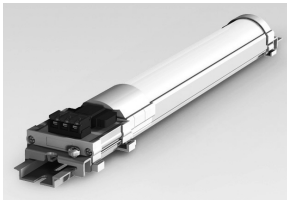
〈寸法一覧表〉

形式	A	B	C	D
MLW-024GM-FL	312	300	195.5	25
MLW-100GM-FL	347	335	195.5	39.5
MLW-100GL-FL	662	650	506	54

*交換ヒューズ…形MP10：大東通信機、1A



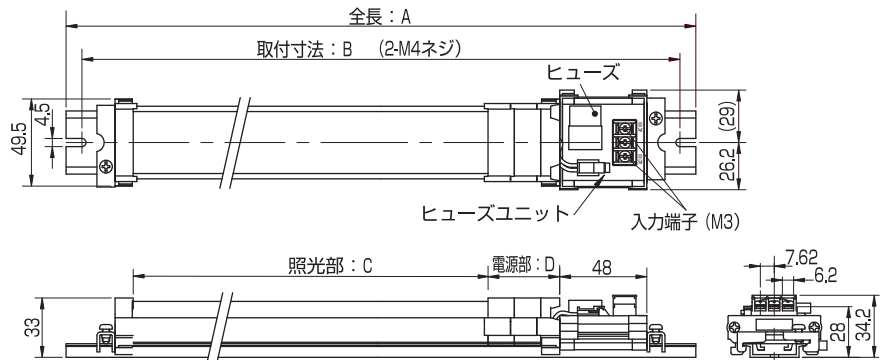
□ 右側ヒューズユニット・端子台付タイプ…[形式] MLW-□□□GM-FR、MLW-100GL-FR



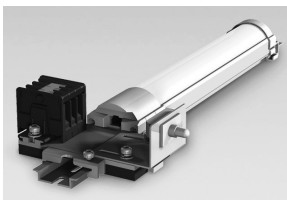
〈寸法一覧表〉

形式	A	B	C	D
MLW-024GM-FR	312	300	195.5	25
MLW-100GM-FR	347	335	195.5	39.5
MLW-100GL-FR	662	650	506	54

*交換ヒューズ…形MP10：大東通信機、1A

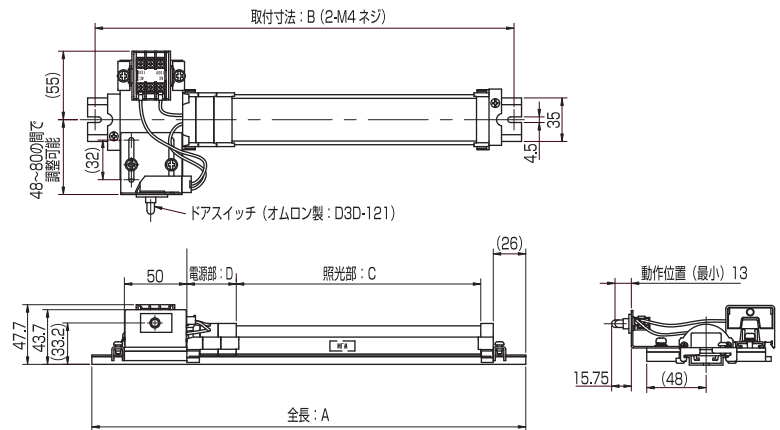


□ 端子台+扉スイッチ付タイプ…[形式] MLW-□□□GM-TB-01、MLW-□□□GL-TB-01、MLW-024HM-TB-01



〈寸法一覧表〉

形式	A	B	C	D
MLW-024GM-TB-01	347	335	195.5	25
MLW-024HM-TB-01	347	335	195.5	25
MLW-100GM-TB-01	347	335	195.5	39.5
MLW-200GM-TB-01	417	405	229.5	68.5
MLW-024GL-TB-01	662	650	506	25
MLW-100GL-TB-01	662	650	506	54
MLW-200GL-TB-01	697	685	506	68.5



■ 正しい使い方と取り扱い上の注意事項

● ご使用上の共通の注意事項

- ・製品の定格・仕様の範囲内でご使用願います。
- ・LED素子には、発光色、明るさ個体差があるため、同じ機種でも若干、発光色、明るさが異なる場合があります。
- ・仕様、その他記載内容は予告無しに変更する場合がありますので、予めご了承ください。

● 形：MLW-024UM UL規格認定をご使用の場合

- ・ MLW-024UM-TB UL/CUL 認証品として使用される場合は Class2 電源を接続してください。
また、Class2 電源から端子台への接続には、リステッドケーブル (DUZX/7) をご使用願います。
- ・ MLW-024UM-KT UL/CUL 認証品として使用される場合は Class2 電源を接続してください。

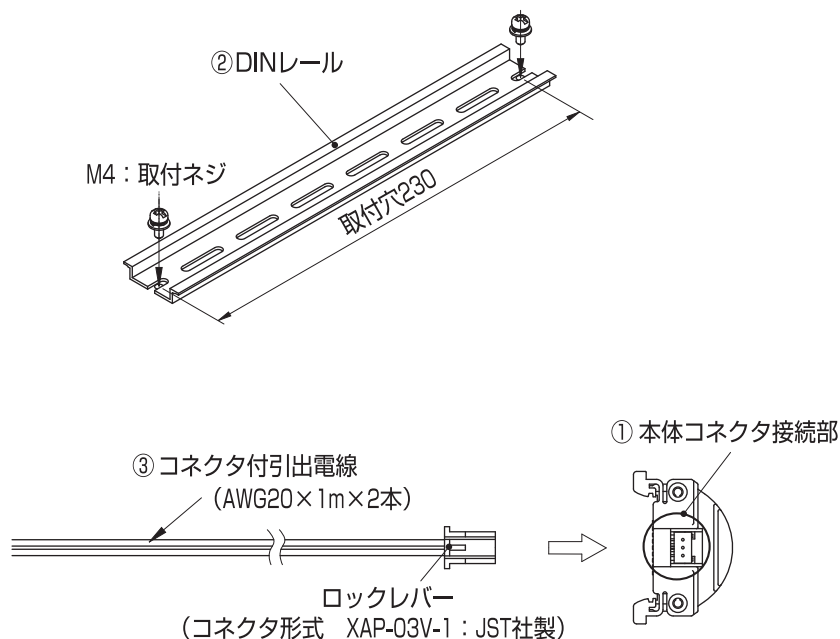
Class2 電源とは 出力電流・出力電圧が共にあるレベルに制限されているパワーサプライに対する規格。Class2 は、UL1310 にて規定されております。パワーサプライとしてこの Class2 を取得するためには、

- ① 8A 以上の出力電流が流れない。
 - ② 電力電圧は、DC30V 以下
- ① 及び ② が UL で試験を受けて認定される必要があります。

● 取付方法と注意事項…直取付タイプの場合

(MLW-024GM-JT、MLW-100GM-JT、MLW-200GM-JT)

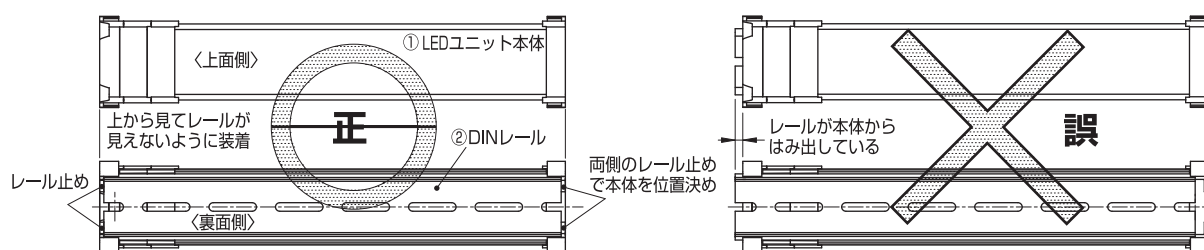
- (1) ① LED 本体を装着する前に、付属の ② DIN レールを M4 ネジで指定の取付寸法で、出来るだけ放熱効果のよい金属壁面などに確実に固定してください。



- (2) 次に、① LED 本体のコンネクタ接続部に付属の ③ コンネクタ付引出電線をロックがかかるまで確実に挿入し接続してください。

※ 重要

- (3) ①LED本体を②DINレールに装着する際、必ず②DINレール両端部が①LED本体に隠れ、上面側から見えないような位置でワンタッチ装着してください。装着後、①LED本体をレールに沿って左右に軽く手で動かし、レール止めで①LED本体が停止するか否かを確認願います。
- なお、低温時に位置ズレした状態で①LED本体を装着すると、レール止めが破損する恐れがあります。出来るだけ室温に近い雰囲気での装着願います。
- また、装着後、適度な力で①LED本体を左右に動かすと、レール止めが破損する恐れがあります。
- ①LED本体を取り外す場合は、(5)に従ってください。



- (4) ③コネクタ付引出電線は、適度な力で引張ったり、何回も屈曲させると断線の恐れがありますので、適度なストレスが加わらないように配線願います。
- (5) 装着後、①LEDユニット本体を②DINレールから取り外す場合は、(ー)ドライバーなどの工具を使用し、本体各着脱部を解除しレールから取り外してください。
- (6) ③コネクタ付引出電線を①LEDユニット本体から取り外す場合は、(ー)ドライバーなどの工具でロックレバー部を押さえ、コネクタを取り外してください。
- (7) ①LEDユニット本体及び③コネクタ付引出電線の着脱は、電源をOFFにして行ってください。