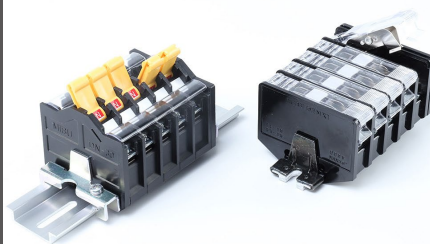


■ DN-30 特長

- 耐環境性に優れた高性能の熱硬化性樹脂を使用し、屋外の厳しい設置環境にも対応できます。
- 耐溶着性、耐アーク性に優れたAgNi接点を使用し、配線を外さずに回路の切り替えができます。
- DINレール対応タイプと連結固定タイプの2種類をご用意しています。

■ FT-15 特長

- 回路チェックの時、端子台から電線を外さずに電源から回路を分離することができます。
- FIXシリーズやヒューズホルダー FF-10との組合せができます。



断路端子台

DN-30 FT-15

RoHS指令対応品

■ DN-30

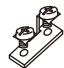
定格絶縁電圧	1000V (JIS) 750V (NECA)
定格通電電流	40A
定格適合電線	5.5mm ²
端子ネジ	M4×8.5 ネジアップ式
締付トルク	1.2~2.0Nm
使用周囲温度	-25~90℃ (但し、結露しないこと)
使用周囲湿度	30~90%RH (但し、結露しないこと)
絶縁抵抗	200MΩ以上 (DC500Vメガー)
耐電圧	3500Vac・1分間
定格インパルス耐電圧	8kV
本体ケース材質	不飽和ポリエステル (難燃グレード: UL94-V0)
準拠規格	JIS C 8201-7-1 NECA C 2811 (旧JIS C 2811)

注. 本製品は、下記の開閉条件で直接、負荷が開閉 (投入/遮断) できることを確認しています。
DC250V、5A (抵抗負荷) 開閉回数: 50回以上 (開閉頻度: 6回/分)、50回開閉後の温度上昇: 30deg以下、接触抵抗: 5mΩ以下。

商品の詳細は
こちら



■ 形式の構成

	単品形式	レール組立完成品 (□□は必要極数表示)	固定組立完成品 (□□は必要極数表示)	JIS定格			ネジ サイズ
				定格絶縁 電圧	定格通電 電流	定格適合 電線	
ネジアップ タイプ 	DN-30	DN-30×□□P	DNTK-30×□□P	1000V	40A	5.5mm ²	M4×8.5 ⊕ ネジアップ

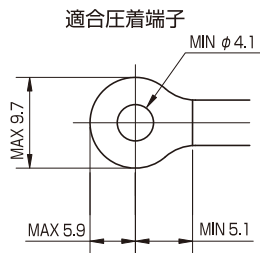
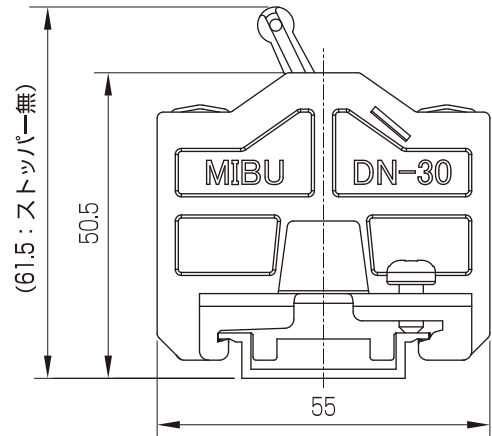
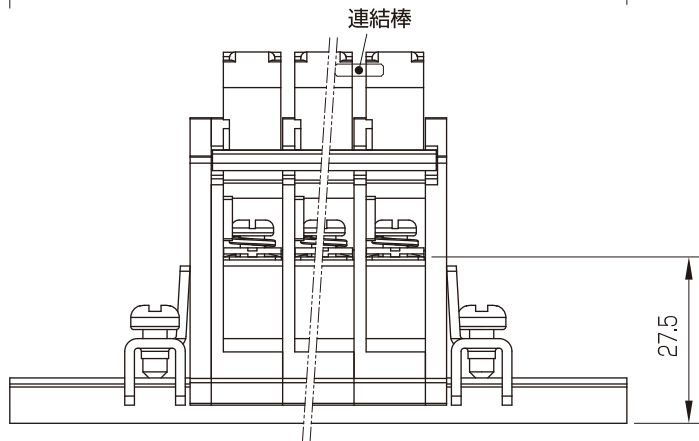
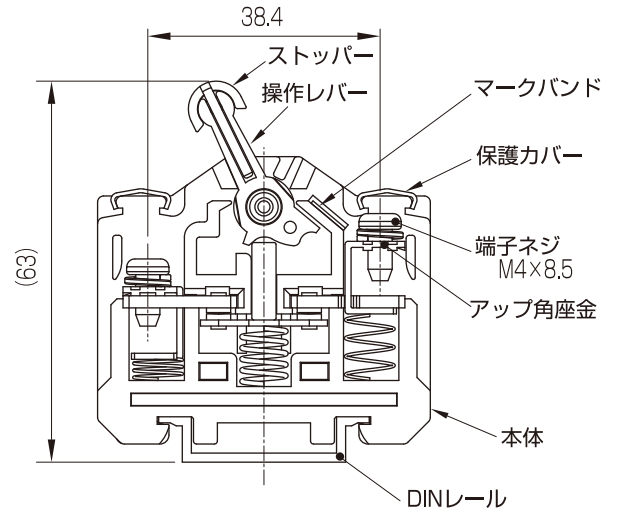
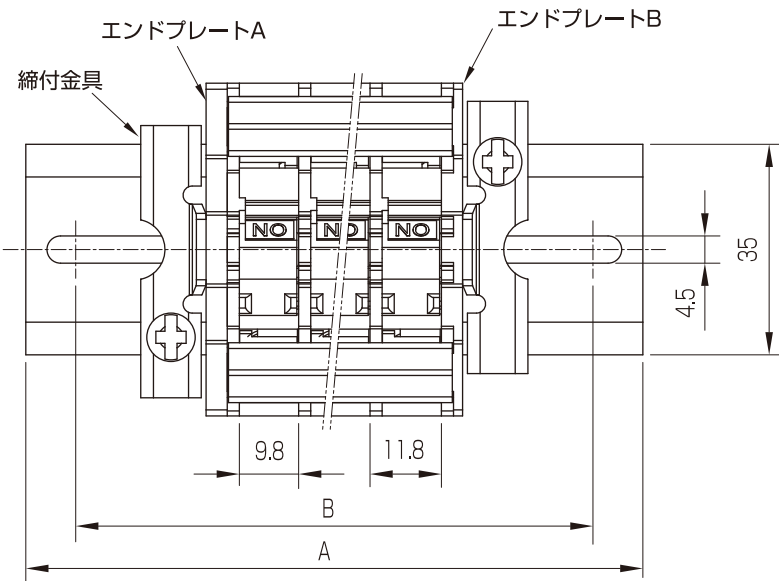
・単品の梱包単位数は、小箱/20個、大箱/200個になります。



OFF



ON



- 注1. 誤操作防止用のストッパーと連結棒はオプション品です。
- 注2. 操作レバーを切り替える際には、必ずストッパーを取り外してから操作してください。
- 注3. 操作レバーの連結は2連結までです。
- 注4. 連結棒付きの場合、ストッパーは使用できません。

組立完成品の全長：Aおよび取付寸法：B±0.5

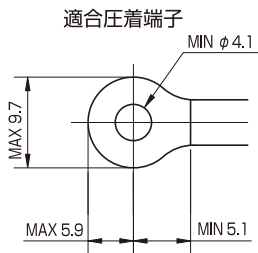
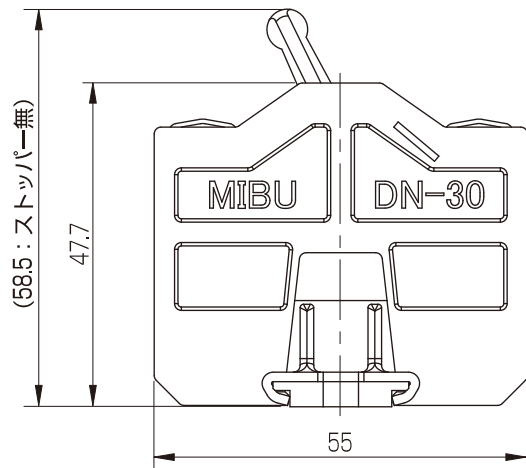
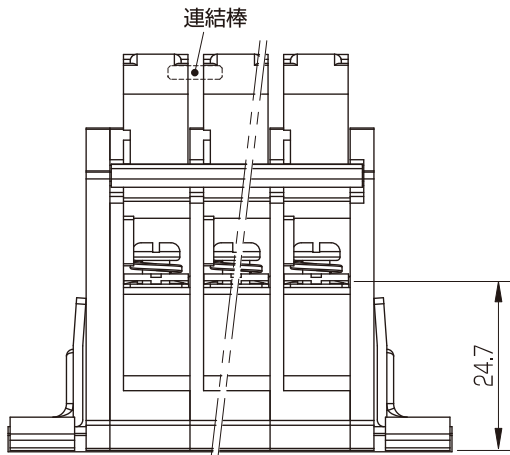
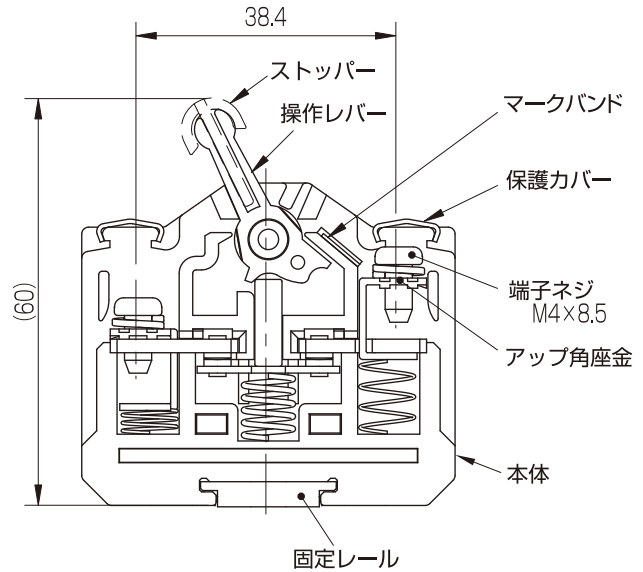
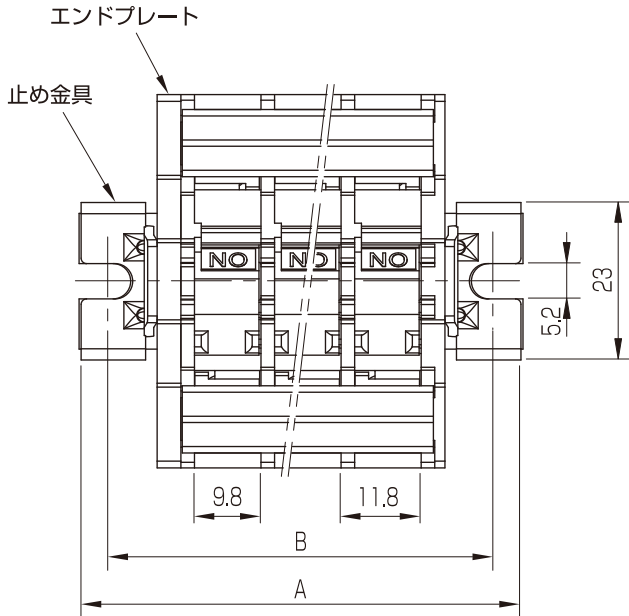
極数	A	B	極数	A	B	極数	A	B
1	67	39.8~55	11	207	157.8~195	21	312	275.8~300
2	102	51.6~90	12	207	169.6~195	22	312	287.6~300
3	102	63.4~90	13	207	181.4~195	23	347	299.4~335
4	102	75.2~90	14	242	193.2~230	24	347	311.2~335
5	137	87~125	15	242	205~230	25	347	323~335
6	137	98.8~125	16	242	216.8~230	26	382	334.8~370
7	137	110.6~125	17	277	228.6~265	27	382	346.6~370
8	172	122.4~160	18	277	240.4~265	28	382	358.4~370
9	172	134.2~160	19	277	252.2~265	29	417	370.2~405
10	172	146~160	20	312	264~300	30	417	382~405

適合アクセサリ	商品コード	寸法 (mm)	梱包単位
エンドプレートA	DN-30E-1	410421	55×47.5×3.5 10
エンドプレートB	DN-30E-2	410422	55×47.5×3.5 10
チャンネルベース	DF-L	注5	
締付金具	DF-K1, DF-K2, DF-K3	注5	
保護カバー	DN-30C	41043	1000 20
マークバンド	B-7.0-ECO	110570E	0.5×7.0×25mm 5
ストッパー	DN-30S 注4	41044	— 50
連結棒	DN-30B 注4	41045	φ2×10 50

注5. チャンネルベース、締付金具はDFシリーズと共用となります。詳しくは各種端子台アクセサリのページをご参照ください。

DNTK-30

ネジアップ構造



- 注1. 誤操作防止用のストッパーと連結棒はオプション品です。
- 注2. 操作レバーを切り替える際には、必ずストッパーを取り外してから操作してください。
- 注3. 操作レバーの連結は2連結までです。
ご注文の際に連結棒を組込む箇所をご指定ください。
- 注4. 連結棒付きの場合、ストッパーは使用できません。

組立完成品の全長：Aおよび取付寸法：B±0.5

極数	A	B	極数	A	B	極数	A	B
2	52.6	44.1	10	147	138.5	18	241.4	232.9
3	64.4	55.9	11	158.8	150.3	19	253.2	244.7
4	76.2	67.7	12	170.6	162.1	20	265	256.5
5	88	79.5	13	182.4	173.9	21	276.8	268.3
6	99.8	91.3	14	194.2	185.7	22	288.6	280.1
7	111.6	103.1	15	206	197.5	23	300.4	291.9
8	123.4	114.9	16	217.8	209.3	24	312.2	303.7
9	135.2	126.7	17	229.6	221.1	25	324	315.5

適合アクセサリ	商品コード	寸法 (mm)	梱包範囲
保護カバー	DN-30C	41043	1000 20
マークバンド	B-7.0-ECO	110570E	0.5×7.0×25m 5
ストッパー	DN-30S 注4	41044	— 50

極数が多くなりますと、全長などに若干の誤差が生じる場合があります。

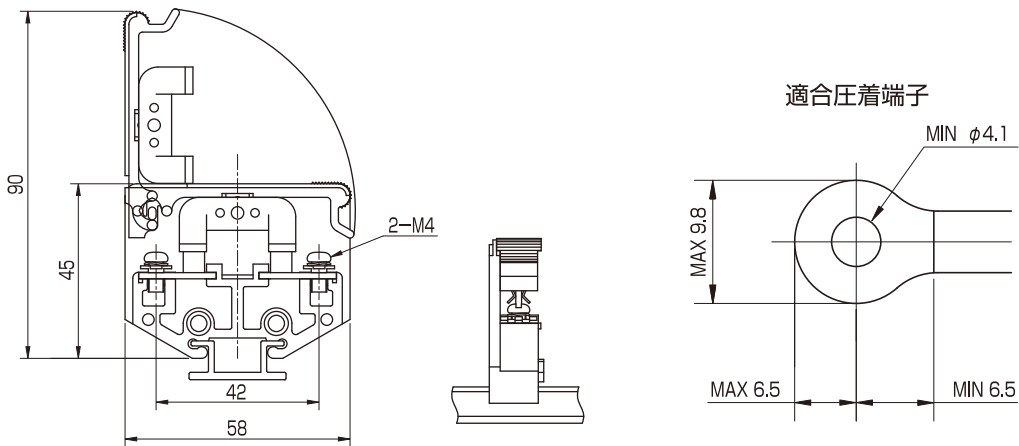
FT-15

(商品コード4101)



定格絶縁電圧	600V
定格インパルス耐電圧	6kV
定格通電電流	15A
耐電圧	2500VAC・1分間
絶縁抵抗	200MΩ以上 (DC500Vメガー)
接触抵抗	20mΩ以下 (初期値)
定格適合電線	5.5mm ²
端子ネジ	M4×8
締付トルク	1.2~1.8Nm
使用周囲温度	-25℃~+70℃ (但し、結露しないこと)
使用相対湿度	45~85%RH (但し、結露しないこと)
本体ケース材質	ポリカーボネイト (難燃グレード: UL94V-2)
梱包単位	小箱: 50
準拠規格	JIS C 8201-7-1 NECA C 2811 (旧JIS C 2811)

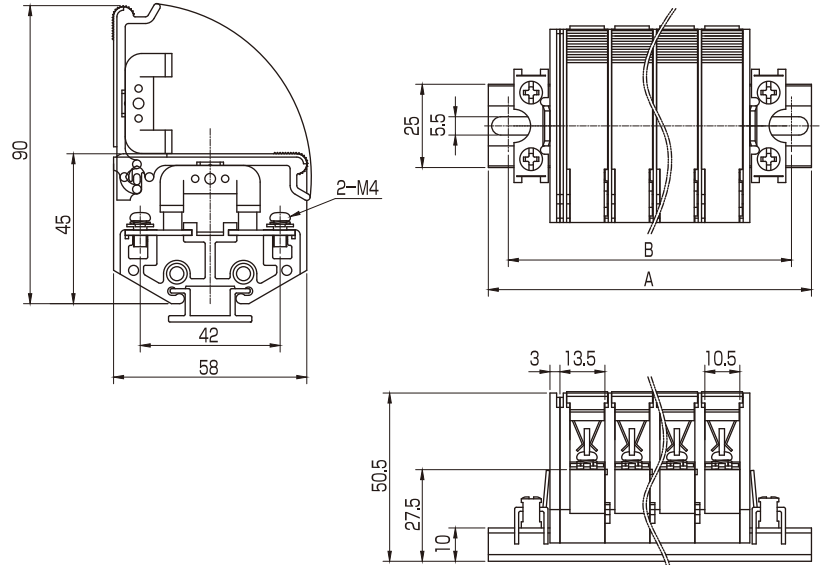
*当製品は、回路チェック用の端子台ですので、直接負荷を開閉した場合は、性能保証はできません。



形式の構成

	単品形式	レール組立完成品 (□□は必要極数表示)	固定組立完成品 (□□は必要極数表示)	JIS定格			ネジ サイズ
				定格絶縁 電圧	定格通電 電流	定格適合 電線	
セルフアップ ネジ 	FT-15	FT-15×□□P	FTTK-15×□□P	600V	15A	5.5mm ²	M4×8 ⊕ セルフアップ

FT-15



レール組立完成品の全長：Aおよび取付寸法：B

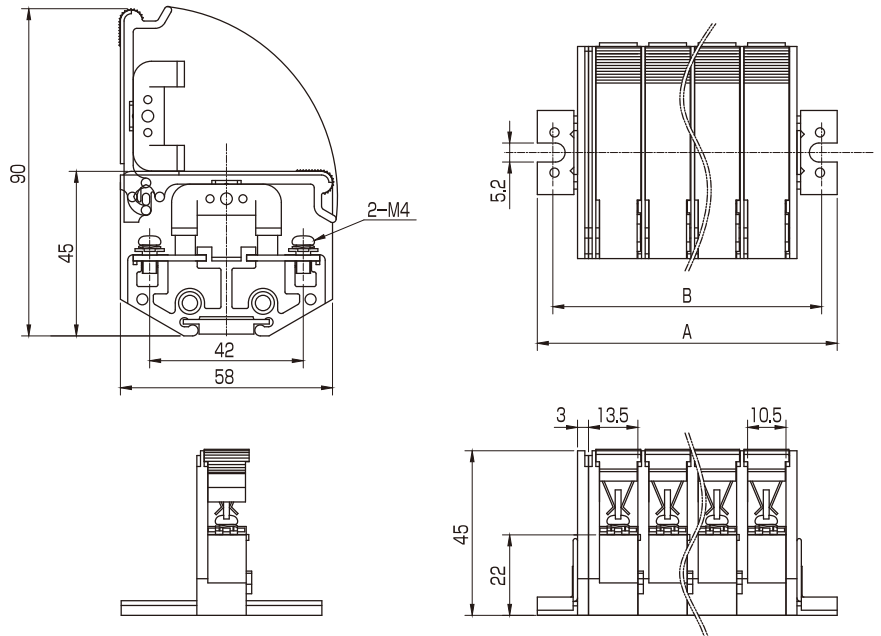
極数	A	B	極数	A	B
2	77	54 ~ 70	8	157	135 ~ 150
3	97	70 ~ 90	9	177	150 ~ 170
4	97	81 ~ 90	10	177	162 ~ 170
5	117	94.5 ~ 110	12	217	190 ~ 210
6	137	110 ~ 130	14	237	216 ~ 230

FTTK-15

固定組立完成品の全長：Aおよび取付寸法：B

極数	A	B	極数	A	B
2	55	46.5	8	136	127.5
3	68.5	60	9	149.5	141
4	82	73.5	10	163	154.5
5	95.5	87	12	190	181.5
6	109	100.5	14	217	208.5

極数が多くなると、取り付け寸法などに若干の誤差が生じる場合があります。



エンドプレート

端子台を連結するとき側板として両端に使用します。



形式	商品コード	適合端子台	幅×高さ×厚さ(mm)	梱包単位
FF-10/FT-15E	41015	FT-15	58×45×3	20

チャンネルベース BLF-1

端子台ユニットを取り付けるレール状のアルミ製支持金具です。

締付金具 FK-1

チャンネルベースに連結し組立てた端子台アセンブリの両端の固定に使用します。

*チャンネルベース・締付金具ともFIXシリーズと共用となります。
詳しくは各種端子台アクセサリのページをご参照ください。