

■特長

- スタッド ネジサイズ M6.M8.M10.M12. M16を品揃え。通電電流120A~650A。
- R型圧着端子の配線作業向上。スタッドに圧着を引っ掛け、ラチェットレンチ締付けで容易に配線。
外線ケーブルの接続に最適な端子台です。
- 分岐型のスタッド端子台もご用意しています。
詳細はDF-100S・240S (P146~151) シリーズ参照。
- お客様仕様の、固定組立て端子台の製作も可能です。マークバンドへの印字も承ります。



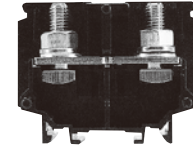
圧接固定組製品
スタッド形端子台

DTK-S2 シリーズ

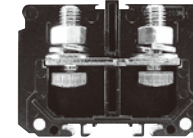
RoHS指令対応品

■ 共通定格・仕様

定格絶縁電圧	600V	1000V
定格インパルス耐電圧	6kV	8kV
耐電圧	2500VAC・1分間	3500VAC・1分間
絶縁抵抗	200MΩ以上 (DC500V/DC1000Vメガー)	
使用周囲温度	-25℃~+70℃ (但し、結露しないこと)	
使用周囲湿度	45~85%RH (但し、結露しないこと)	
本体ケース材質	変性PPE (難燃グレード: UL94 V-0)	
準拠規格	JIS C 8201-7-1 NECA C 2811 (旧JIS C 2811)	



DF-75NS2



DF-150NS2



■ 海外安全規格

規格	IEC/EN 規格	UL 規格 / CSA 規格	UL規格
適用規格NO.	EN60947-7-1	UL 1059 CSA C22.2 NO.158	UL1059
認証機関と ロゴマーク	TÜVズードジャパン 	UL 	UL
ライセンスNO.	B 022856 0015	E113742	E113742

■ 形式の構成

	組立品形式 (□□は必要極数表示) 注1	JIS定格 注2			ネジ サイズ	TÜVズードジャパン 	UL 	UL
		定格絶縁 電圧	定格通電 電流	定格適合 電線				
スタッド ボルト タイプ 	DTK-75NS2×□□P	1000V	120A	22mm ²	M6 スタッドナット	○	○ FW2 注3	-
	DTK-150NS2×□□P		160A	38mm ²	M8 スタッドナット			
	DTK-200NS2×□□P		180A	60mm ²	M10 スタッドナット			
	DTK-300NS2×□P		240A	100mm ²				
			310A	150mm ²	M12 スタッドナット			
	DTK-400S2×□P		500A	150mm ² ×2本				
DTK-600S2×□P	650A	200mm ² ×2本	M16 スタッドナット					
	650A	325mm ²						

注 1. 異なる電流値 (A)、およびDFUシリーズと、組み合わせでご使用の場合の形式名称につきましては、右記QRコードより参照ください。
保護カバーとマークバンドは、一緒に組み込まれています。
マークバンドへの印字も承ります。

【印字例】 01 02 03 04 05 06 07 08 09 0A 0B 0C 0D 0E 0F 10 11 12 13

MIBU						1234	5678	0001	0002	0003	0004	0005
N	P	E	U	O	W	ABCD	EFGH					

2. 定格はJIS規格 (JIS C 8201-7-1) に準拠して使用する場合の推奨値です。
海外安全規格の定格につきましては製品個別の頁を参照下さい。

3. FW1 : Factory Wiring only (工場配線用端子台) FW2 : Factory Wiring and Field Wiring (工場及び現場配線用端子台)



DTK-75NS2



CUL US

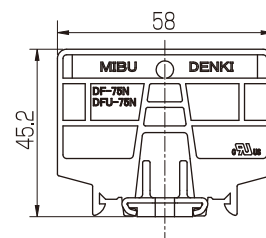
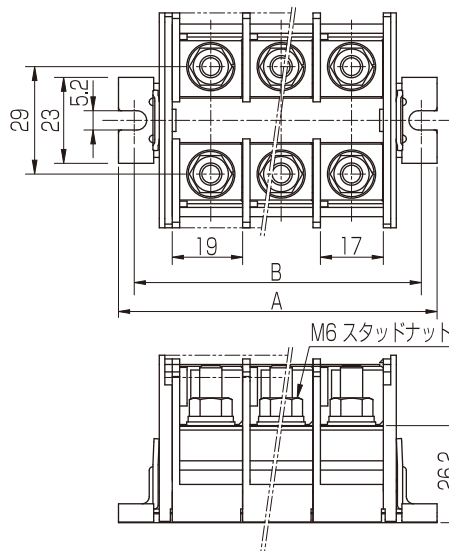
スタッド形端子

定 格	JIS	IEC/EN	UL/cUL
定格絶縁電圧	1000V		600V
定格通電電流	120A		90A
定格適合電線	圧着 22mm ²	AWG4~14	AWG4~14(FW2)
端子ネジ	M6 スタッドナット		
締付トルク	3.5~5Nm		

固定組立完成品の全長：Aおよび取付寸法：B±0.5

極数	A	B	極数	A	B
1	47.5	39	8	180	171.5
2	66.5	58	9	199	190.5
3	85.5	77	10	218	209.5
4	104.5	96	12	256	247.5
6	142.5	134	15	312.5	304

極数が多くなると、全長などに若干の誤差が生じる場合があります。



DTK-150NS2



CUL US

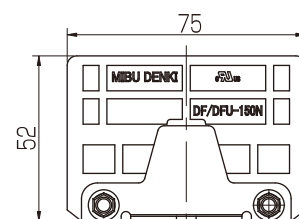
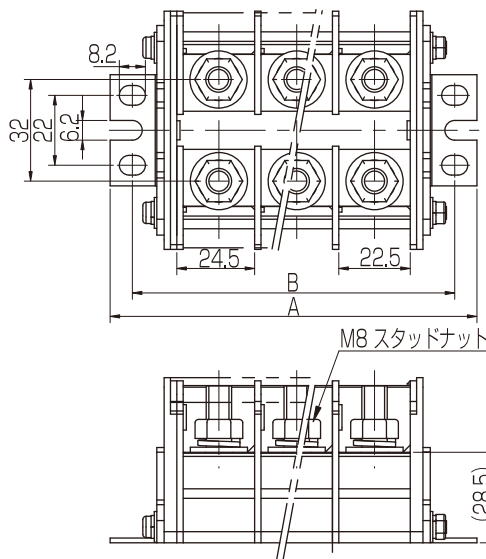
スタッド形端子

定 格	JIS	IEC/EN	UL/cUL
定格絶縁電圧	1000V		600V
定格通電電流	180A(60mm ²) 160A(38mm ²)	200A(AWG1/0) 160A(AWG2)	150A(AWG1/0)
定格適合電線	圧着 60mm ²	AWG1/0~10	AWG1/0~10(FW2)
端子ネジ	M8 スタッドナット		
締付トルク	8~10Nm		
取付ネジ	M5 (4箇所取付穴)		

固定組立完成品の全長：Aおよび取付寸法：B±0.5

極数	A	B	極数	A	B
1	66.5	52.5	8	237	223
2	91	77	9	261.5	247.5
3	115.5	101.5	10	286	272
4	140	126	12	334	320
6	188.5	174.5			

極数が多くなると、全長などに若干の誤差が生じる場合があります。



DTK-200NS2



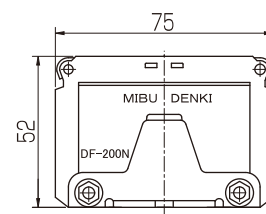
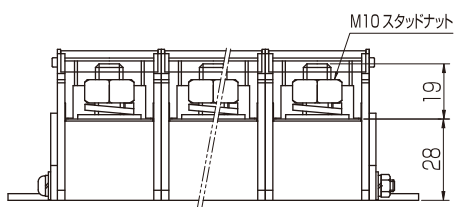
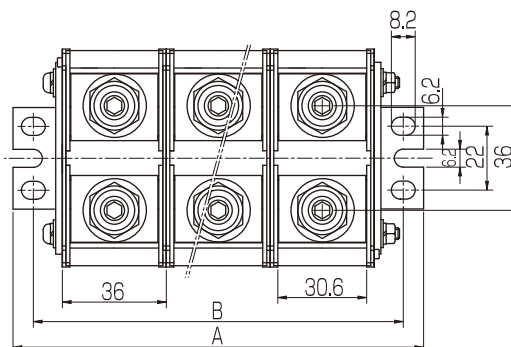
スタッド形端子

定 格	JIS	IEC/EN	UL/cUL
定格絶縁電圧	1000V		600V
定格通電電流	240A		230A
定格適合電線	圧着 100mm ²	5.5~100mm ²	AWG4/0~10(FW2)
	裸線	—	
端子ネジ	M10 スタッドナット		
締付トルク	15~20Nm		
取付ネジ	M5 (4箇所取付穴)		

固定組立完成品の全長：Aおよび取付寸法：B±0.5

極数P	A	B	極数P	A	B
1	69.5	55.5	6	246.5	232.5
2	105	91	9	353.5	339.5
3	141	127	10	388.5	374.5
4	176.5	162.5	12	460.5	446.5

極数が多くなると、寸法に誤差が生じる場合があります。



DTK-300NS2



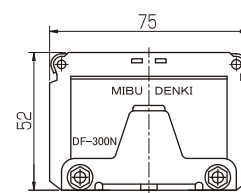
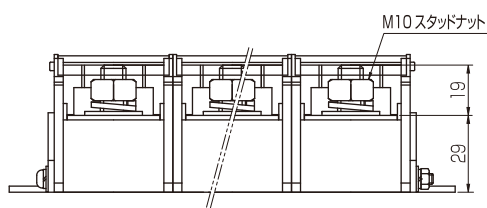
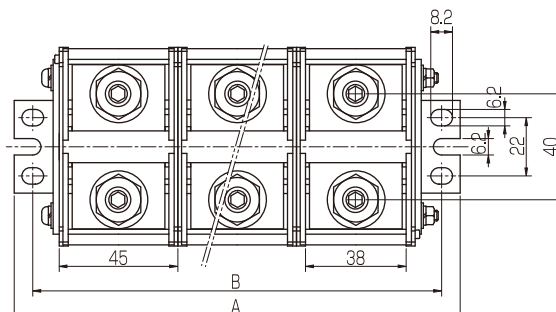
スタッド形端子

定 格	JIS	IEC/EN	UL/cUL
定格絶縁電圧	1000V		600V
定格通電電流	310A	309A	300A
定格適合電線	圧着 150mm ²	5.5~150mm ²	AWG300Kcmil~10 (FW2)
	裸線	—	
端子ネジ	M10 スタッドナット		
締付トルク	15~20Nm		
取付ネジ	M5 (4箇所取付穴)		

固定組立完成品の全長：Aおよび取付寸法：B±0.5

極数P	A	B	極数P	A	B
1	78.5	64.5	6	302	288
2	123	109	9	436	422
3	168	154			
4	212.5	198.5			

極数が多くなると、寸法に誤差が生じる場合があります。



DTK-400S2



スタッド形端子

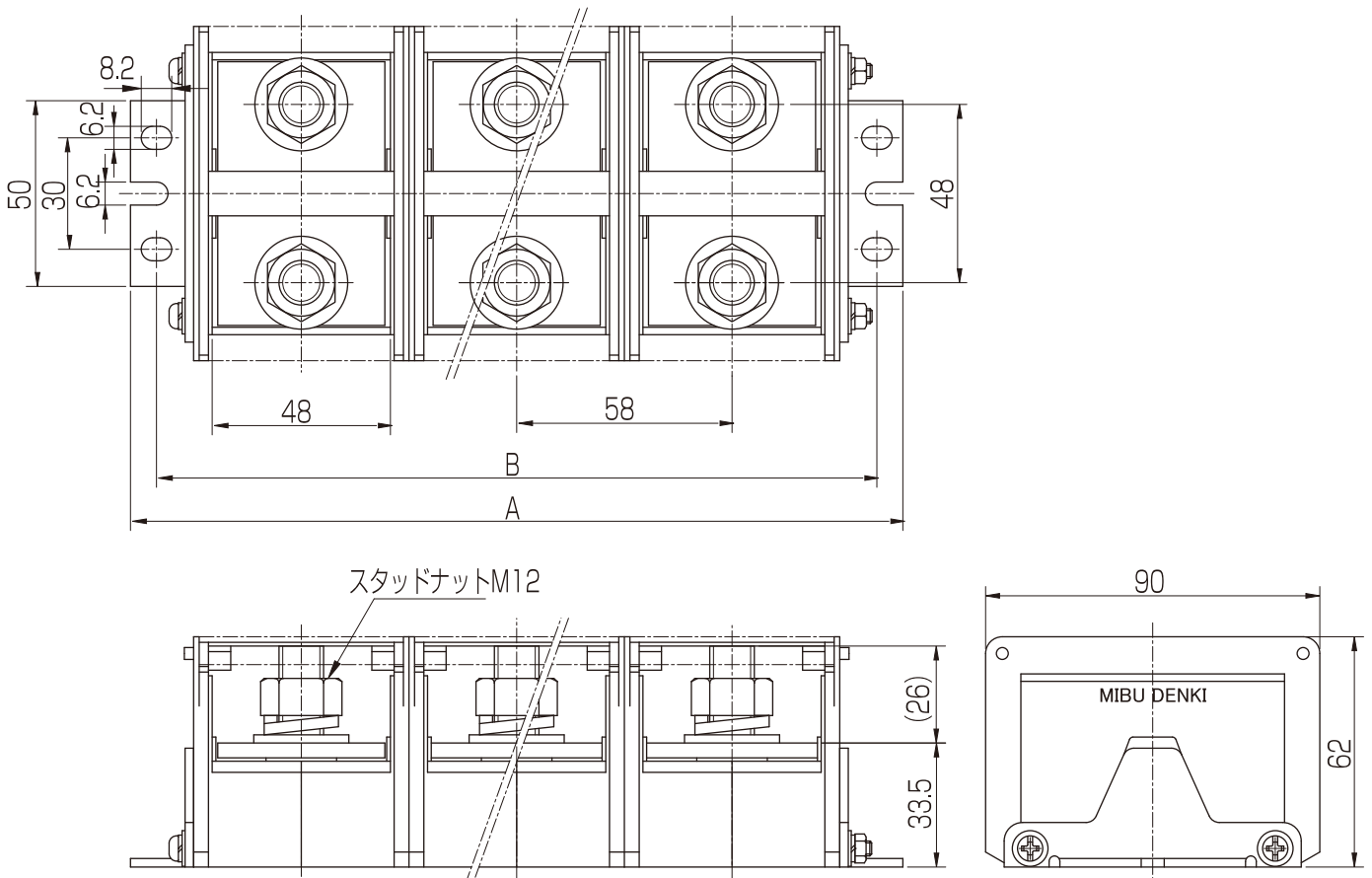
定 格	JIS	IEC/EN	UL
定格絶縁電圧	1000V		600V
定格通電電流	500A	520A	400A
定格適合電線	圧着 150mm ² ×2本 裸線	14~150mm ² ×2本 (燃線)	AWG500Kcmil~8 (FW2)
端子ネジ	M12 スタッドナット		
締付トルク	25~35Nm		
取付ネジ	M5 (4箇所取付穴)		

注記. JIS定格では圧着端子1本を接続する場合の最大電線サイズは200mm²で、定格通電電流は370Aとなります。

固定組立完成品の全長：Aおよび取付寸法：B±0.5

極数	A	B	極数	A	B
1	92	78	6	381	367
2	150	136	9	553	539
3	206.5	192.5			
4	265	251			

極数が多くなると、寸法に誤差が生じる場合があります。



DTK-600S2

スタッド形端子

定 格	JIS	IEC/EN	UL/cUL
定格絶縁電圧	1000V	—	—
定格通電電流	650A	—	—
定格適合 電 線	圧着 200mm ² ×2本	—	—
端 子 ネジ	M16 スタッドナット		
締付トルク	50~60Nm		
取 付 ネジ	M5 (4箇所取付穴)		

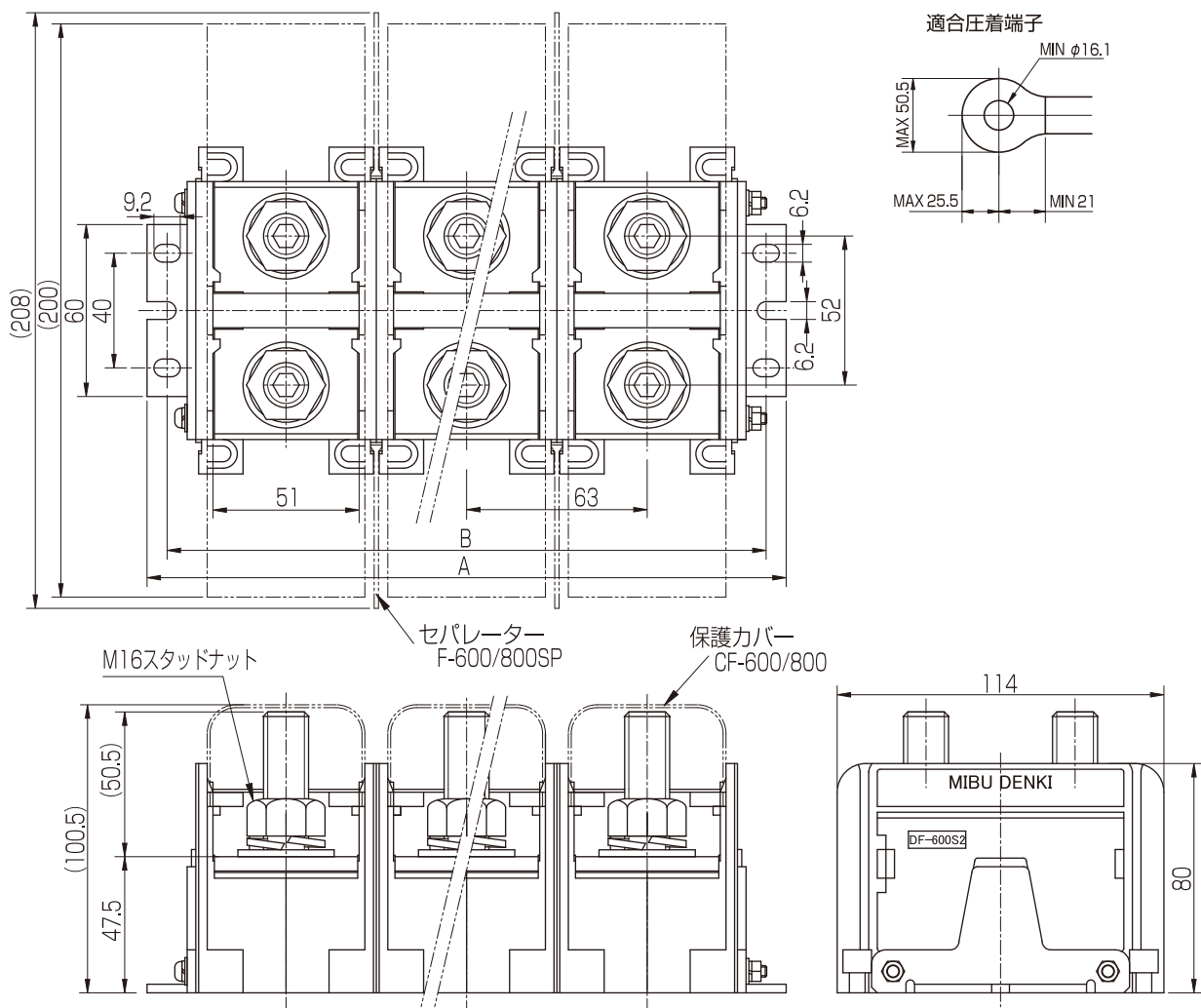
適合アクセサリー	
保護カバー	CF-600/800
マークバンド	NPF-600/800
セパレーター	F-600/800SP

注記. JIS定格では圧着端子1本を接続する場合の最大電線サイズ325mm²で、
定格通電電流は650Aとなります。

固定組立完成品の全長：Aおよび取付寸法：B±0.5

極数	A	B	極数	A	B
1	97	83	6	410.5	396.5
2	160	146			
3	222	208			
4	286	272			

極数が多くなると、寸法に誤差が生じる場合があります。



注記. セパレーター F-600/800SP はオプション品となります。